

**UPS
Uninterruptible Power Supply
MTD-XL**

Felhasználói kézikönyv V. 1.4



MTD1000XL ACX11MST1K0000XL

MTD1500XL ACX11MST1K5000XL

MTD2000XL ACX11MST2K0000XL

MTD3000XL ACX11MST3K0000XL

Impresszum



© by EFFEKTA Regeltechnik GmbH

Az EFFEKTA Regeltechnik GmbH, 78628 Rottweil, fenntartja magának a szerzői jogokat erre a dokumentációra.

Ez a dokumentáció kizárólag az UPS kezelőjének és személyzetének készült. Tartalma (szövegek, ábrák, rajzok, grafikák, tervek, stb.) nem másolható, nem terjeszthető sem részben, sem egészben írásos bejegyzésünk nélkül, engedély nélkül nem használható fel, harmadik félnek át nem adható, illetve a dokumentumhoz hozzáférés sem adható.

EFFEKTA Regeltechnik GmbH

Rheinwaldstraße 34
D – 78628 Rottweil
Németország

Phone: + 49 (0) 74 1 / / 1 74 51 - 0
Fax: + 49 (0) 74 1 / / 1 74 51 - 22
E-mail: ups@effekta.com
Internet: www.effekta.com

Nyelv: Magyar
Megjelenés éve: 02/2013

Változtatások joga fenntartva.

Tartalomjegyzék

1. Bevezetés.....	5
1.1 Bevezetés.....	5
1.2 Érvényesség.....	6
1.3 Tárolás.....	6
1.4 Szimbólumok.....	6
1.5 Tájékoztatási kötelezettség.....	10
1.6 Garanciális feltételek.....	10
1.7 Szállítás és tárolás.....	12
1.8 Elhelyezés.....	13
2. Biztonsági előírások.....	14
2.1 Bevezetés.....	14
2.2 Megfelelő használat.....	14
2.3 Személyi sérülés / anyagi kár elkerülése.....	15
2.4 Könyezetvédelem.....	15
2.5 Csatlakoztatás.....	16
2.6 Működés.....	17
2.7 Akkumulátorok kezelése.....	17
2.8 Karbantartás, szervizelés, hibák.....	18
3. Készülék ismertető.....	19
3.1 Az előlap elemei.....	21
3.2 A hátlap elemei.....	25
3.3 Készülék modifikáció.....	32
3.4 Az akkumulátor modulok csatlakoztatása.....	40
4. Tárolás és kicsomagolás.....	45
4.1 A készülék tárolása.....	45
4.2 A készülék kicsomagolása.....	45
5. Rendszerleírás.....	46
6. A készülék telepítése és csatlakoztatása.....	48
6.1 Csatlakoztatás.....	48
6.2 UPS kommunikációs portok.....	49
6.3 Csatlakozási folyamat.....	51
7. Üzemelés.....	52
7.1 Az UPS berendezés működése.....	52
8. Az UPS rendszer indítása.....	58

9.	Hibaelhárítás.....	59
10.	Szoftver.....	61
11.	Karbantartás és szerviz.....	62
11.1	Áthidalási idő mérése (támogatási idő).....	62
11.2	Akkumulátorok cseréje.....	63
11.3	Szerviznapló.....	64
11.4	Szerviz forródrót.....	65
11.5	Karbantartási és szervizelési szerződések.....	65
12.	Műszaki adatok.....	66
12.1	A készülék műszaki leírása.....	66
12.2	A csomag tartalma / (opcionális) tartozékok.....	68
12.3	Kopó alkatrészek listája.....	69
13.	Megfelelőségi nyilatkozat követelményei.....	70

1. Bevezetés

1.1 Bevezetés

Tisztelt Üzemeltető,

Ön hamarosan egy szünetmentes tápegységet fog működtetni.

Ez a felhasználói kézikönyv segítséget nyújt Önnek a felelősségteljes munkához és alapvető információkkal látja el a szünetmentes tápegységről, pontosabban annak működéséről, alkalmazásáról, hiba esetén a szükséges lépésekről. Leírja a szállítási és tárolási intézkedéseket, továbbá a tápegység kezelésére és telepítésére vonatkozó utasításokat.

A kézikönyv irányelvei kifejezetten a szünetmentes tápegység speciális követelményeihez kapcsolódnak. A telepítés során győződjön meg róla, hogy az elektromos berendezésekre vonatkozó országos és helyi előírásoknak megfelelően jár el.

A készülék leírása a technológiai fejlesztések során változhat. Igyekeztünk korrekt és átlátható leírást adni, de ha mégis hibát talál benne, hálásak lennénk, ha megosztaná velünk a hibával kapcsolatos információkat.

Nem vállalunk felelősséget eme kézikönyvben előforduló hibákért és az ebből eredő következményekért.

Az UPS célja, hogy megvédje az arra érzékeny elektromos berendezéseket a rossz minőségű áramellátás, illetve hálózati hibák okozta áramkimaradásoktól.

Kérjük, gondosan olvassa el ezt a felhasználói kézikönyvet és legyen különös tekintettel a biztonsági előírásokra!

Ha bármilyen kérdése lenne a készülékkel kapcsolatban, munkatársaink szívesen rendelkezésére állnak.

Üdvözlettel:

EFFEKTA Hungary Kft.

1.2 Érvényesség

A kézikönyvben található leírások kizárólag azokra a szünetmentes tápegységekre vonatkoznak, melyek a

Műszaki adatok

pontban fel vannak tüntetve, vagy olyan modulokra, alkatrészekre, részegységekre, amiket az **EFFEKTA** fejlesztett és gyártott.

★ 12. Műszaki adatok



1.3 Tárolás

Ezt a kézikönyvet mindig a készülék közelében kell tárolni, hogy szükség esetén azonnal elérhető legyen.

1.4 Szimbólumok

Az UPS rövidítés megfelelője, Uninterruptible Power Supply, azaz magyarul: szünetmentes tápegység.

- Figyelmesen olvassa el ezt a dokumentációt és ismerkedjen meg a termékkel mielőtt használatba veszi.
- Tartsa könnyen hozzáférhető helyen a kézikönyvet, hogy szükség esetén elérhető legyen.
- Kérjük, adja át a kézikönyvet a termék következő felhasználójának is.

1.4.1 Vészjelzési szintek

DANGER!



A DANGER! felirat veszélyekre figyelmeztet. Baleset megelőzési intézkedések hiányában ezek a veszélyek akár súlyos (maradandó) sérüléseket, vagy akár halált is okozhatnak!

WARNING!



A **WARNING!** felirat a kockázatok figyelmeztetésére szolgál. Baleset megelőzési intézkedések hiányában ezek a kockázatok akár súlyos (maradandó) sérüléseket, vagy akár halált is okozhatnak!

CAUTION!



A **CAUTION!** felirat veszélyes helyzetek figyelmeztetésére szolgál. Baleset megelőzési intézkedések hiányában ezek a veszélyes helyzetek akár könnyebb, vagy közepes, visszafordítható sérüléseket is okozhatnak!

ATTENTION!

Az **ATTENTION!** felirat nagyon fontos utasításokra mutat egyes helyzetre, baleset megelőzési intézkedések hiányában kár keletkezhet a termék és/vagy annak valamely funkciójában, vagy a közelében lévő tárgyban.



Ez a szimbólum fontos instrukciókat / észrevételeket, vagy tippet tartalmazó szöveget jelöl.

1.4.2 Figyelmeztetési információk

1.4.2.1 Veszélyes pontok figyelmeztetés



Veszélyes pontok általános figyelmeztetése!

1.4.2.2 Specifikus figyelmeztetés



Veszélyes elektromos feszültségre vonatkozó figyelmeztetés!



Akkumulátorok kezelésére vonatkozó figyelmeztetés!

1.4.3 A kézikönyvben használt jelölések



Tekintettel a megadott dokumentációra és/vagy utasításokra!



Munka előtt húzza ki!

1.4.4 Általános szimbólumok

- Ez a pont jelzi az elvégzendő tevékenységek leírását.
- Ez a kötőjel mutatja a specifikációkat.
- ★ Ez a csillag keresztivatkozást jelez.
Ha a szövegben egy másik fejezetre kell hivatkoznunk, így tesszük világosabbá.
Például: **★ FK, 2 Biztonsági előírások**
Ez azt jelenti: Lásd 2. fejezet Biztonsági előírások.
Ha a keresztivatkozás egy oldalra, ábrára, vagy pozícióra utal, ez az információ a keresztivatkozás végén hozzáadódik.
Például: **★ Ábr. 4 - 4, Pos. 1**
Ez azt jelenti: Lásd 4. számú ábrán 1. pozíció (4. fejezet).

(3) A zárójeles számok jelölik pozíciókat az ábrákban.



Újrahasznosítási utasítások azonosítója.



Azokat az összetevőket azonosítja, melyekre érvényes az elektronikus hulladék rendelet.



Azokat az összetevőket, vagy alkatrészeket azonosítja, amelyeket meg kell semmisíteni. Ne dobja ki ezeket a háztartási hulladékkal együtt.



Olyan követelmény, amit teljesíteni kell:

✓ A DC megszakító "OFF"-on áll.

1.5 Tájékoztatósi kötelezettség

Jelen felhasználói kézikönyvet el kell olvasni, megérteni és minden pontját át kell tekinteni az összes személynek, aki felelős a készülék

- üzemeltetése,
- tisztítása és
- elhelyezése

szempontjából.

Az EFFEKTA Hungary Kft. nem vállal felelősséget a nem, vagy nem megfelelően képzett személyzet által felmerült, vagy okozott károkért!

1.6 Garanciális feltételek

Az eredeti, vásárlást igazoló átvételi elismervényt őrizze meg, mert jótállási igény esetén ez mindenképpen szükségeltetik. Ha a termék más felhasználóhoz kerül, akkor ő maga is jogosult a jótállási idő fennmaradó részének igénybevételére. A vásárlási nyugtát és ezt a nyilatkozatot át kell adni az új tulajdonosnak.

Garantáljuk, hogy a készülék működőképes állapotban van és a mellékelt dokumentációban szereplő műszaki előírásoknak megfelel.

A készülék jótállási ideje, az előírt minimumról szóló jogszabálynak megfelel.

Garancia igénybevételére a következő esetekben nem jogosult:

Meghibásodás: szállítás során bekövetkezett sérülés, baleset, természeti katasztrófák, visszaélés, vandalizmus, nem rendeltetésszerű használat, karbantartási hibák, vagy harmadik fél által kivitelezett szakszerűtlen javítás miatt.

- Módosítások, jogosulatlan beavatkozás, helytelen üzemeltetés, idegen eszköz vagy kiegészítő, helytelen telepítés, vagy általunk nem jóváhagyott modifikáció esetén.
- Helytelen használat, úgy mint, nem megfelelő energiaforráshoz való csatlakoztatás, az UPS túlterhelésének kísérlete, nem megfelelő környezetben történő használat, stb. esetén.
- A mellékelt dokumentációban lévő utasítások figyelmen kívül hagyása esetén.
- A vásárlás után hatályba lépő műszaki újítások/rendeletek miatti termék összeférhetetlenség esetén.

- Általunk nem használt termék összetevők miatti összeférhetetlenség, vagy meghibásodás esetén.
- A termék normál öregedési folyamatára utaló jelek esetén (kopó alkatrészek).
- Külső berendezések által okozott hibák esetén.

A kicserélt és/vagy javított alkatrészekre járó jótállási idő, a termék eredeti jótállásával együtt lejár.

Tartozékok nélkül beküldött berendezés tartozékok nélkül lesz kicserélve. Visszavételt csak eredeti csomagolásban fogadunk el.

Az esetlegesen felmerülő szállítási költségek nem tartoznak a garancia rendelkezései közé.

A javítási és csere költségek Önt terhelik, illetve cégünk nem felelős semmilyen közvetlenül, szándékosan okozott, vagy további sérülésekért, károkért, azokban az esetekben sem, amelyeket gondatlanság vagy egyéb hibák okoztak.

- Az **EFFEKTA Hungary Kft.** nem ad semmilyen feltételes, vagy vélelmezett garanciát a berendezésre és annak minőségére, teljesítményére, annak egy különleges célból történő értékesítésére, vagy alkalmazására. Egyes országokban, a vélelmezett szavatosság kizárása törvény által nem megengedett. Ebben az esetben bármilyen feltételes és vélelmezett garancia a szavatossági időre korlátozódik. Amikor ez az idő lejár, a garancia megszűnik. Egyes országokban, ahol a fenti korlátozás nem hatékony, a vélelmezett garancia idejének korlátozása törvény által nem megengedett.

1.6.1 Korlátolt felelősség

Kártérítési igények ki vannak zárva, kivéve, ha azok szándékos cselekményen, vagy súlyos gondatlanságon alapszanak az **EFFEKTA Hungary Kft.**, illetve annak alkalmazottai részéről. Ezt a felelősséget a termékfelelősségi törvény továbbra sem érinti. Semmilyen körülmények között nem vagyunk felelősségre vonhatóak:

- Kárigény harmadik fél által okozott veszteség, vagy kár esetén.
- Adatvesztés, adatsérülés, illetve adatvisszanyerés költségére benyújtott kárigény esetén.
- Pénzügyi következményes károkért (beleértve az elmaradt jövedelmet vagy megtakarítást), vagy járulékos károkért, sőt abban az esetben sem, ha tájékoztattak bennünket a lehetséges kárról.

Az **EFFEKTA Hungary Kft** semmilyen körülmények között sem tehető felelőssé semmilyen véletlen, közvetett, speciális, következményes vagy bármiféle egyéb kárért (beleértve korlátozás nélküli, haszonvesztéssel kapcsolatos sérülés, üzleti megszakítás, üzleti információvesztés, vagy bármilyen egyéb veszteség) a készülék használatából eredő, illetve bármilyen vele kapcsolatos, akár szerződés alapján, kompenzáció, hanyagság, objektív felelősség, vagy egyéb követelések esetén, akkor sem, ha az **EFFEKTA Hungary Kft**-t előre értesítették az ilyen kár lehetőségéről. Ez a kitétel érvényes harmadik fél és az első vásárló közti felelősségrevonás esetén is.

Egyes országokban, a véletlenszerű, vagy következményes károk kizárása jogilag nem megengedett, ebben az esetben a fenti nyilatkozat érvényét veszti.

1.7 Szállítás és tárolás

Az UPS csak az eredeti csomagolásában szállítható a tervezett felhasználási helyére. Ugyanez vonatkozik a költöztetésre, illetve visszavételre is.

Leesés, elejtés ellen a csomagolás nem nyújt védelmet, így az összes ilyen esetben a készüléket üzembe helyezés előtt az **EFFEKTA Hungary Kft**-nek kell leellenőriznie.

A készülék fejfelé lefelé történő szállítása, vagy tárolása nem ajánlott!

1.8 Elhelyezés

WARNING!



Ne telepítse olyan helyen, ahol gyúlékony anyagok párologhatnak ki, pl. benzintartályokból, motorterekből, stb.

Az UPS-t jól szellőztetett, 0 - 40 °C-os helyiségben történő üzemelésre tervezték.

Ha a készüléket gyors és szélsőséges hőmérsékletváltozásnak teszik ki, páralecsapódás veszélye állhat elő. Ilyen esetekben hagyjuk a készüléket akklimatizálódni legalább 2 órán át.

Soha ne szereljük fel, vagy üzemeljük be a készüléket nedves környezetben. Folyadéktól távol tartandó!

Hőforrás közelében tilos a készüléket beüzemelni!

Vízszintes helyzetben helyezze el.

Győződjön meg róla, hogy a készülék elülső és hátulsó oldala, illetve a készülék közvetlen környezetében lévő tárgyak között legalább 10 cm távolság található, a levegő megrekedése, s az így keletkező hó elkerülése végett. Bizonyosodjon meg róla, hogy a légnyílások nem záródhatnak el, például a készülék által beszívott papír- és szövetdarabkák által.

2. Biztonsági előírások

2.1 Bevezetés



A szünetmentes áramellátást biztosító UPS-készülék a technológiai szabványoknak és előírásoknak megfelelően készült.

A berendezés és minden kapcsolódó eleme, modulja, illetve alkatrésze egyenként és teljességükben is megfelel az érvényes biztonsági követelményeknek és a gépi berendezésre vonatkozó 2006/42/EG irányelveknek is.

Megfelelő használat, s a kézikönyvben szereplő biztonsági előírások és utasítások betartása mellett a berendezés biztonságos.

2.2 Megfelelő használat

A UPS valamennyi elemével együtt kizárólag a konstrukciónak megfelelő célokra használható – rövidtávú áramforrásként, összteljesítményükhöz képest csekély teljesítményen működtetett elektronikus berendezések (230 V AC) számára.

Valamennyi egyéb jellegű használat helytelennek tekintendő, amely személyes sérüléshez és/vagy a berendezés károsodásához vezethet!

Helytelen használat:

A berendezés nem alkalmas...

- robbanékony,
- poros,
- radioaktív és
- biológiailag és kémiai szennyezett környezetben történő használatra!

ATTENTION!

Ez egy A-kategóriájú berendezés. Lakott területen rádióinterferenciát okozhat. Ilyen esetben a gépkezelő megkérhető, hogy helyénvaló mértékben működtesse.

2.3 Személyi sérülés / anyagi kár elkerülése

- Kérjük, gondosan olvassa el a kezelési kézikönyvet annak érdekében, hogy megismertesse magát a készülékkel
- Különösen figyeljen a berendezés beállításait és üzembe helyezését érintő információkra
- Kizárólag helyes, rendeltetésszerű használat mellett működtesse a terméket, a Technikai Adatok között szereplő paramétereknek megfelelően
- Kizárólag az útmutatóban található karbantartási és javítási lépéseket végezze el. Kizárólag az EFFEKTA Hungary Kft-től rendelt eredeti pótalkatrészeket használja!

2.4 Környezetvédelem

- A lejárt élettartamú terméket küldje vissza az **EFFEKTA Hungary Kft.** részére. Gondoskodunk annak környezetbarát elhelyezéséről.

2.5 Csatlakoztatás

DANGER!



Az UPS-t kizárólag földelt elektromos aljzathoz csatlakoztassa, illetve bizonyosodjon meg róla, hogy egyéb csatlakozás esetén védővezetőhöz legyen csatlakoztatva. A készülék semmi esetre sem működtethető védővezető nélkül.



Az aljzatnak könnyen hozzáférhetőnek, az UPS berendezés közvetlen közelében kell lennie a terhelés során. Gondoskodjon a lehető legrövidebb kábelhosszúságokról a rögzített csatlakozások között.



A generátor működtetése során biztosítsa az UPS csatlakozásainak megfelelő polaritását.

Csak a VDE által bevizsgált és CE-minősített elektromos kábellel szabad az UPS-t csatlakoztatni az otthoni hálózatra kötni. Rögzített csatlakozásnál arra megfelelő kábelt kell használni.

Csak a VDE által bevizsgált és CE-minősített elektromos kábelekkel szabad fogyasztói terheléssel összekötni a készüléket. Rögzített csatlakozásnál arra megfelelő kábelt kell használni.

A fogyasztó biztosíték védelmét mindig közvetlenül a fogyasztó előtt kell telepíteni, nem központilag az UPS előtt.

Ne működtessen az UPS-ről semmilyen háztartási készüléket vagy szereszmot, pl. hősugárzók, porszívók, fűrók, hajszárítók, kenyérpírtók, stb.

Ne működtessen az UPS-ről olyan eszközt, amely túlterhelheti a készüléket (pl. lézernyomtató).

A UPS-hez csatlakoztatott összes fogyasztó földzárlati áramának összege nem haladhatja meg a 3.5 mA-t.

Tartsa a csatlakozó kábeleket a lehető legrövidebb hosszon és megfelelően lefektetve. Kerülje a kábelfektetéssel járó veszélyhelyzeteket, mint megbotlás, kábelsérülés, szakadás, stb.

A UPS fogyasztói terheléshez történő csatlakoztatásához kizárólag VDE által bevizsgált és CE-címkével ellátott, megfelelő átmérőjű vezetéket használjon. A fogyasztó biztosíték védelmét mindig közvetlenül a fogyasztó előtt kell telepíteni, nem központilag az UPS előtt. Ne csatlakoztasson olyan készüléket, amelyek túlterhelik a berendezést (ügyeljen a magas kapcsolási áramerősségre)

2.6 Működés

A fogyasztói terhelések kimeneti csatlakozása előtt be kell állítani az alapkonfigurációt. Különösképpen nagy jelentősége van a fogyasztók kimeneti feszültségére vonatkozó beállításnak.

Az UPS rendszer akkumulátortelepeket tartalmaz. Ennek következménye, hogy a berendezés akkor is biztosíthat áramot, amennyiben a bemeneti oldalról nem csatlakozik a hálózathoz.

A UPS teljes lekapcsolása érdekében húzza ki a főcsatlakozót, majd tartsa lenyomva az OFF gombot több mint 3 másodpercig, várja meg, amíg a UPS lekapcsol, majd távolítsa el a főcsatlakozó kábelt a készülékből. (tápkábel az UPS és a készülék között). Győződjék meg róla, hogy nem kerülhet folyadék és idegen test az UPS-be. Az UPS védelme érdekében kerülje el, hogy a folyamatos kimeneti áramellátás 80% fölé emelkedjen. A kimeneti áramellátás kijelzőn látható értéke viszonylagos, a pontos érték megállapításához független mérések szükségesek.

2.7 Akkumulátorok kezelése

DANGER!



Vigyázat – áramütés és elektromos égés veszélye áll fenn!

Az akkumulátorok áramütést és rövidzárlatot okozhatnak, amelyek égési sérülésekhez is vezethetnek.



Jogosulatlan személyzet nem érintkezhet az akkumulátorokkal.

Az akkumulátorokat ne helyezze hőforrás közelébe és semmi esetre se dobja tűzbe őket. Robbanásveszélyes!

Ne nyissa fel és ne semmisítse meg az akkumulátorokat. A kiengedett elektrolit emberekre és a környezet számára rendkívül veszélyes (égető fájdalmat okoz a szemekben és a bőrön, mérgező).



WARNING!



- A hibás akkumulátorokat környezetbarát módon kell selejtezni és elhelyezni.

Semmi esetre se helyezze az akkumulátorokat háztartási hulladék közé.

Tartsa szem előtt a helyi hulladékelhelyezési előírásokat.

2.8

Karbantartás, szervizelés, hibák



DANGER!

Vigyázat – áramütés veszélye áll fenn.



A kikapcsolás és az akkumulátorkapcsolat megszüntetése után az UPS egyes részei továbbra is magas feszültséget produkálhatnak.

ATTENTION!

Az akkumulátoron folytatott munkát kizárólag a szükséges biztonsági előírásokat ismerő személyzet tagjai felügyelhetik és végezhezik el.

A személyzet arra jogosulatlan tagjai nem férhetnek hozzá az akkumulátorokhoz.

Az UPS-en és annak akkumulátorain végzett munka során a következőkre ügyeljen:

- Vegye le a karóráját, gyűrűjét, s minden egyéb fémtárgyat magáról;
- Az elektrotechnikai előírásoknak megfelelő, szigetelt eszközöket használjon;
- Viseljen védőfelszerelést (védőszemüveget, védőkesztyűt, maszkot, stb.);
- Az UPS teljes szétszerelése nem javallott.

3. Készülék ismertető

Ennek a felhasználói kézikönyvnek a célja, hogy ismertesse az alapvető információkat az egyfázisú line interactive UPS berendezésről, beleértve a működési elvet és hogy a különböző funkciókat hogyan lehet alkalmazni, illetve a felmerülő hibákat elhárítani. Ezen túlmenően tartalmazza a szállítással, tárolással és a megfelelő kezeléssel, illetve telepítéssel kapcsolatos információkat is.

A tervezési irányelvek csak az UPS berendezés speciális követelményeire vonatkoznak. Az elektronikai berendezések telepítésére vonatkozó nemzeti és helyi szabályozásoknak minden igényt kielégítően eleget kell tenni a készülék beüzemelése során. A készülék leírásának tartalma megváltozhat a technológiai fejlesztések során. Bár törekedtünk arra, hogy minél alaposabb és pontosabb leírást állítsunk össze, előfordulhat, hogy talál benne hibát. Ez esetben megköszönjük, ha megosztja velünk észrevételeit.

A kézikönyvben előforduló esetleges hibákért és azok következményeiért nem vállalunk felelősséget.

Az UPS (szünetmentes tápegység) berendezés célja, hogy megvédje az arra érzékeny elektronikai készülékeket (számítógép, munkaállomások, elektronikus értékesítő modulok, feladat-kritikus eszközök, telekommunikációs berendezések, folyamatellenőrző rendszerek, stb.) az esetlegesen felmerülő alacsony energiaellátottság és áramkimaradás okozta hibáktól. Az ilyen készülékeknek átfogó védelemre van szüksége az elektromos hibák ellen. Hibaforrások lehetnek külső tényezők (pl. rossz idő, működési hibák), vagy szomszédos eszközök (pl. motorok, légkondicionáló berendezések, munkagépek, hegesztő berendezés, stb.). A következő hibák fordulhatnak elő:

- o Gyors és lassú feszültségtüskék és ingadozások;
- o Hálózati áramkimaradás;
- o Gyors és lassú frekvenciatüskék és ingadozások;
- o Hálózati transzponálás, vagy tranzienstüskék.

Az UPS berendezés figyelmezteti az áramellátás fent említett paramétereit és a csatlakoztatott felhasználók számára biztosítja az adott célnak megfelelő ellenintézkedéseket (pl. átállás a működés támogatásának érdekében ideiglenes túl- vagy alacsonyfeszültség esetén, védve a csatlakoztatott eszközöket).

Az MTD-XL sorozat szünetmentes tápegységei nem tartalmaznak belső akkumulátorokat, külső akkumulátor egységben lettek elhelyezve.

Alkalmazási területtől függően a csatlakoztatható akkumulátor modulok összteljesítménye maximálisan 100Ah lehet.

Részletes technikai specifikációt itt talál (★ **12 Műszaki adatok**).



- 1 Készülék
- 2 Akkumulátor modul

Ábr. 3 - 1 MTD-XL előlnézet

Az akkumulátor modulok csatlakoztatásának folyamatáról bővebb leírást a **3.4 Az akkumulátor modulok csatlakoztatása** című fejezetben talál.

3.1 Az előlap elemei

Minden működést vezérlő és a normál működéshez szükséges kijelző elem a készülék elején található.




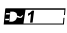

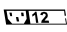





- 1 LCD-kijelző
- 2 "Enter" gomb
- 3 "Select" gomb
- 4 "Alarm" gomb
- 5 "ON/ OFF"-gomb

Ábr. 3-1 - 1

MTD-XL előlnézet

3.1.1 LCD-kijelző

Az LCD-kijelző mutatja az üzemmódot és a különböző állapotértékeket. A következő nézetek választhatóak a le és fel gombok segítségével:

Kijelző	Leírás	Funkció
	Bemeneti frekvencia és feszültség	A bemeneti frekvencia és feszültség értéket mutatja
	Bemeneti csatlakozó kijelző	Világít, ha a bemeneti feszültség hibamentes.
	Kimeneti frekvencia és feszültség	A kimeneti frekvencia és feszültség értéket mutatja.
	Kimeneti csatlakozó kijelző	Az UPS kétféle kimenettel rendelkezik. Világít, ha a kimeneti feszültség hibamentes.
	UPS állapot / felhasználói beállítások / kijelző	UPS állapot rövidítése. Felhasználói beállítások rövidítése.
	Figyelmeztetés	Világít, ha a rendszer hibát vagy figyelmeztetést észlel az UPS-ben.
	Beállítások	Világít, ha az UPS beállítások üzemmódban van.
	Akkumulátor töltöttség kijelző	Az akkumulátor aktuális töltöttségét mutatja. Minden egyes szegmens a töltöttség 20%-át jelöli.
	Akkumulátor terheléskapacitás kijelző	A terheléskapacitást mutatja. Minden egyes szegmens a töltöttség 20%-át jelöli.

LCD-Kijelző szöveg	Leírás
STbY	Az UPS standby (várakozó) módban van.
IPVL	A bemeneti feszültség túl alacsony.
IPVH	A bemeneti feszültség túl magas.
IPFL	A bemeneti frekvencia túl alacsony.
IPFH	A bemeneti frekvencia túl magas.
NORM	Az UPS line üzemmódban van.
AVR	Az UPS AVR üzemmódban van.
bATT	Az UPS akkumulátor üzemmódban van.
TEST	Az UPS akkumulátor teszt / funkció üzemmódban van.
OPVH	A kimeneti feszültség túl magas akkumulátor üzemmódban.
OPVL	A kimeneti feszültség túl alacsony akkumulátor üzemmódban.
OPST	A kimeneti teljesítmény túl alacsony.
OVL	Túlterhelés.
bATH	Az akkumulátor feszültség túl magas.
bATL	Az akkumulátor feszültség túl alacsony.
OVTP	A belső hőmérséklet túl magas.
FNLK	A ventilátor akadályozott vagy nem működik.
bTWK	Az akkumulátor túl gyenge.
bTOP	Az akkumulátor nincs csatlakoztatva vagy a biztosíték működésbe lépett.

3.1.2 Gombok



ON / OFF gomb

Tartsa 3 másodpercig lenyomva az UPS be-, illetve lekapcsolásához. A hiba üzemmód leállításához le kell választania az UPS-t a bemeneti feszültségről és utána legalább két másodpercig lenyomva kell tartani az ON / OFF gombot az UPS lekapcsolásához.



UPS teszt / vészjelzés leállító

Az alapfunkciók tesztjéhez tartsa lenyomva a gombot 3 másodpercig. Az akkumulátor teszt végrehajtásához tartsa lenyomva a gombot 10 másodpercig. A folyamatban lévő vészjelzés leállításához tartsa lenyomva egy másodpercig.



Választás

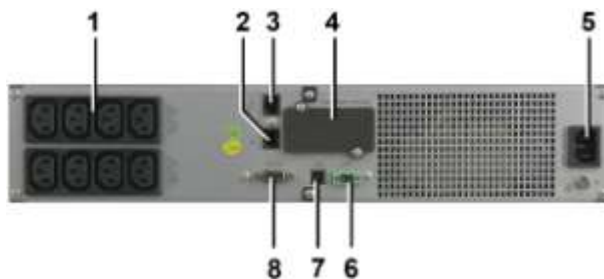
Nyomja meg a választás gombot a beállítások lépésekben történő módosításához.



Bevitel

A beállítások üzemmódba lépéshez tartsa lenyomva a gombot 3 másodpercig. Egy érték módosításához tartsa lenyomva a gombot legalább egy másodpercig. Ezután módosíthatja az aktuális értéket és el is mentheti az újonnan beállítottat a bevitel gomb ismételt megnyomásával. A beállítások üzemmódból való kilépéshez tartsa lenyomva a bevitel gombot 3 másodpercig vagy az ON/OFF gombot fél másodpercig.

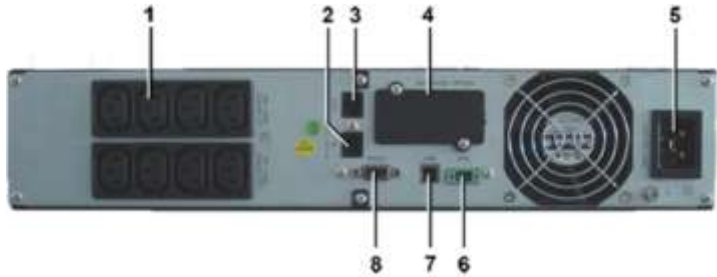
3.2 A berendezés hátsó elemei



- 1 *UPS 10A-s kimenet*
- 2 *Bemeneti túlfeszültség védelem (RJ 45)*
- 3 *Kimeneti túlfeszültség védelem (RJ 45)*
- 4 *Kommunikációs felület*
- 5 *Hálózat bemenet*
- 6 *"EPO"-port*
- 7 *USB-port*
- 8 *RS232-port*

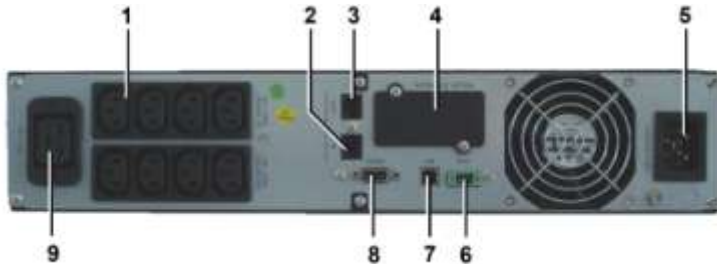
Ábra 3-2 - 1

MTD-XL 1000 és 1500 hátlap



- 1 UPS 10A-s kimenet
- 2 Bemeneti túlfeszültség védelem (RJ 45)
- 3 Kimeneti túlfeszültség védelem (RJ 45)
- 4 Kommunikációs felület
- 5 Hálózat bemenet
- 6 "EPO"-port
- 7 USB-port
- 8 RS232-port

Ábra 3-2 - 1 MTD-XL 2000 hátlap



- 1 UPS 10A-s kimenet
- 2 Bemeneti túlfeszültség védelem (RJ 45)
- 3 Kimeneti túlfeszültség védelem (RJ 45)
- 4 Kommunikációs felület
- 5 Hálózat bemenet
- 6 "EPO"-port
- 7 USB-port
- 8 RS232-port
- 9 UPS output 16A

Ábra 3-2 - 1 MTD-XL 3000 hátlap

DANGER!



Az "UPS-kimenet" és "Hálózati bemenet" csatlakozók potenciálisan hálózati feszültség alatt állhatnak hálózati csatlakozás esetén.

Azonban a csatlakozók a berendezés belső kapacitásának köszönhetően anélkül is veszélyesen magas feszültség alatt állhatnak, hogy a hálózathoz csatlakoznának.



Amint a hálózati feszültség jelen van, a terhelt berendezés automatikusan elindul, azaz a belső akkubank töltés alá kerül, annak ellenére, hogy az UPS bekapcsolódott volna.

3.2.1

UPS-kimenet

IEC dugalj 10 A-s csatlakozóhoz (MTD-XL 3000 típus ezen túl egy 16 A-s IEC csatlakozóval is rendelkezik) a fogyasztók csatlakoztatásához.

DANGER!



A védőföldelést feltétlenül csatlakoztatni kell!

Legyen tekintettel az azonosítócímkén vagy a műszaki leírásban meghatározott bemeneti feszültségre!

3.2.2

Be- és kimeneti túlfeszültség védelem

Túlfeszültség védelem a telefon, fax vagy modem számára.

3.2.3 Kommunikációs felület

A fedlap lecsavarozása után többféle kiegészítő kártya telepíthető, például relékártya.

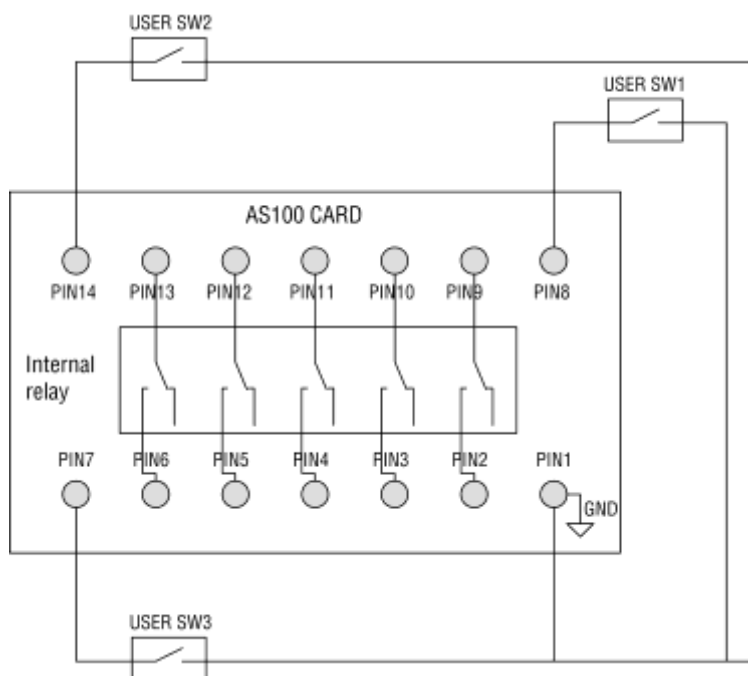


Ábra 3-2 - 2

Hálózati port (SNMP-kártya)



Ábra 3-2 - 3 Relékártya



Ábra 3-2 - 4 Relékártya diagram

3.2.4 Hálózati bemenet

IEC dugaljcsatlakozó 10 A-os MTD-XL 1000 és 1500 számára.

IEC dugaljcsatlakozó 16 A-os MTD-XL 2000 és 3000 számára.

Hálózati csatlakozás zárt tápkábelrel kéttűs földelt csatlakozóval.

DANGER!

A védőföldelést feltétlenül csatlakoztatni kell!

Legyen tekintettel az azonosítócímkén vagy a műszaki leírásban meghatározott bemeneti feszültségre!

3.2.5 EPO-port

EPO-port

A távoli leállító port a fogyasztók távoli lekapcsolására való. Ezzel a funkcióval a fogyasztók egy külső, feszültség-potenciál nélküli kapcsolattal kapcsolhatók le.

WARNING!

Ezt az áramkört megerősített szigeteléssel kell elválasztani más magasfeszültségű áramköröktől.

CAUTION!

A távoli leállító bemenet nem csatlakoztatható a hálózathoz közvetlenül csatlakozó áramkörökhöz.

A fogyasztókat megerősített szigeteléssel kell ellátni.

A távoli leállító terheléskapacitásának minimum 24 V DC / 20 mA értékekkel kell rendelkeznie és pillanatkapcsolóval kell ellátni anélkül, hogy más áramkörökhöz csatlakozna.

A leállító jelnek minimum 20 másodpercig aktívnak kell lennie a megfelelő üzemelés érdekében.

3.2.6 USB-port

Az USB-port az UPS számítógéphez történő csatlakoztatására szolgál.

3.2.7 RS232-port

Az RS232-port az UPS számítógéphez történő csatlakoztatására szolgál.

3.2.8 Be- és kimeneti túlfeszültség védelem

Túlfeszültség védelem telefon, fax és modem számára.

3.3 Az eszköz módosítása

Az UPS többféleképpen is telepíthető:

- lábtámaszok révén függőlegesen torony módban
- vízszintesen felszerelve 19 hüvelykes szekrény módban.

Az eszköz pozíciójától függően az LCD-kijelzőt el kell forgatni és a szerelvénykeretet is telepíteni kell a 19 hüvelykes szekrény módhoz.

3.3.1 Az UPS telepítése torony módban



Ábra 3-3 - 1 Torony eszköz

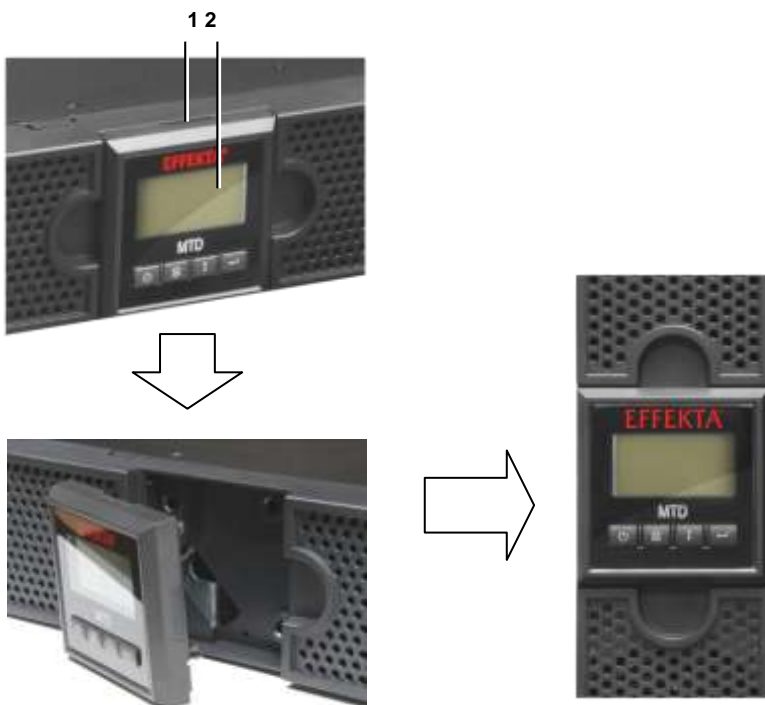
A következő lépéseket kell megtenni:

- Forgassa el a kijelzőt a függőleges pozícióhoz.
- Állítsa be a lábtámaszokat.

ATTENTION!

Az eszköz telepítésekor ügyeljen arra, hogy a felület, amelyen az UPS elhelyezésre kerül, egyenletesen vízszintesnek kell lennie és el kell bírnia az eszköz tömegét, amit a műszaki adatoknál ellenőrizhet (11. fejezet).

A kijelző elforgatásának menete:



- 1 Pattanózár
- 2 Kijelző

Ábra 3-3 - 2

Kijelző elforgatása

- Nyomja be a pattanózárt (1).
- Óvatosan húzza ki a vezérlőpanelt a házból (1).
- Forgassa el a kijelzőt 90°-kal oly módon, hogy megfeleljen a függőleges telepítésnek.
- Pattanásig nyomja be a kijelzőt a helyére.

ATTENTION!

A kijelző szalagkábelrel csatlakozik az eszközhöz, kérjük, ne húzza ki teljesen a helyéről.



DANGER!

Figyelem – áramütés veszély.

Csak akkor hajtsa végre ezt a műveletet, ha az UPS nem áll áram alatt.

Az UPS egyes részei még a hálózati és akkumulátor ellátás megszakitása után is magas feszültséget hordozhatnak.



Ábra 3-3 - 3

Függőleges mód



Ábra 3-3 - 4 *UPS telepítése*

- Helyezze az UPS-t a lábtámaszokra.

3.3.2 UPS telepítése szekrény módban



Ábra 3-3 - 5 Szekrény módú telepítés

A következő lépéseket kell megtenni:

- Forgass el a készüléket vízszintes pozícióba.
- Helyezze el az állványszerelvényeket.
- Helyezze el az UPS-t a 19 hüvelykes szekrénybe.

A kijelző elforgatásának menete:



- 1 Pattanózár
- 2 Kijelző

Ábra 3-3 - 2

Kijelző elforgatása

- Nyomja be a pattanózárt (1).
- Óvatósan húzza ki a vezérlőpanelt a házból (1).
- Forgassa el a kijelzőt 90°-kal oly módon, hogy megfeleljen a vízszintes telepítésnek.
- Pattanásig nyomja be a kijelzőt a helyére.

ATTENTION!

A kijelző szalagkábbellel csatlakozik az eszközhöz, kérjük, ne húzza ki teljesen a helyéről.



Ábra 3-3 7

Állványszerelvény

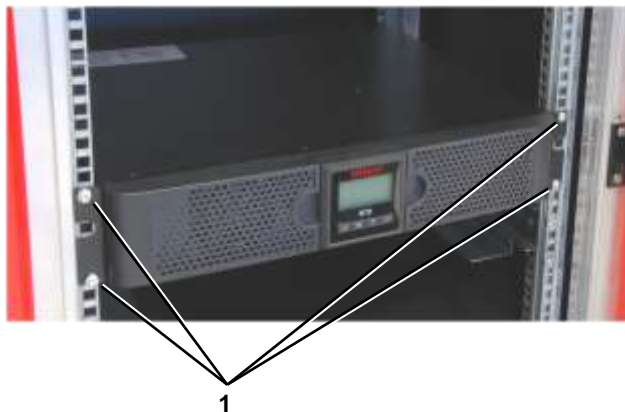
- Helyezze fel az állványszerelvényeket a ház két oldalára.



Ábra 3-3 - 8

19" szekrény

- Csúsztassa be az UPS-t a 19 hüvelykes szekrénybe.



1 Csavarok

Ábra 3-3 - 9 Az UPS 19 hüvelkyes szekrénybe helyezése.

- 4 csavarral rögzítse az UPS-t (1)

3.4 Csatlakozás az akkumulátor modulokhoz



DANGER!

Az akkumulátor modulok csatlakoztatását kizárólag szakképzett elektroműszerész végezheti el, aki ismeri a terméket és vele járó kockázatoka.

Az akkumulátor modulokat csak az egység lekapcsolt állapotában szabad csatlakoztatni. Mielőtt csatlakoztatná őket, győződjön meg róla, hogy nem csatlakozik fogyasztó az UPS-hez. Az UPS és a modulok még lekapcsolt állapotban is hordozhatnak magas feszültséget.

Kérjük, kövesse a következő lépéseket az akkumulátor modulok csatlakoztatásához:



- 1 Pattanózár
- 2 Kijelző

Ábra 3-4 - 1

Kijelző eltávolítása

- Nyomja be a pattanózárt (1).
- Óvatosan húzza ki a vezérlőpanelt a házból (1).

ATTENTION!

A kijelző szalagkábbellel csatlakozik az eszközhöz, kérjük, ne húzza ki teljesen a helyéről.



1 Csavarok

Ábra 3-4 - 2 Előlap csavarok rögzítése

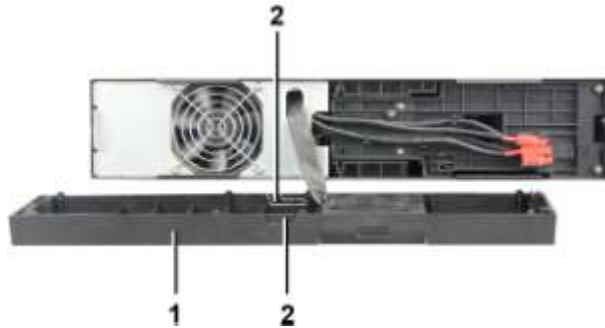
- Távolítsa el a rögzítőcsavarokat (1).



1 Csatlakozótábla

Ábra 3-4 - 3 Előlap

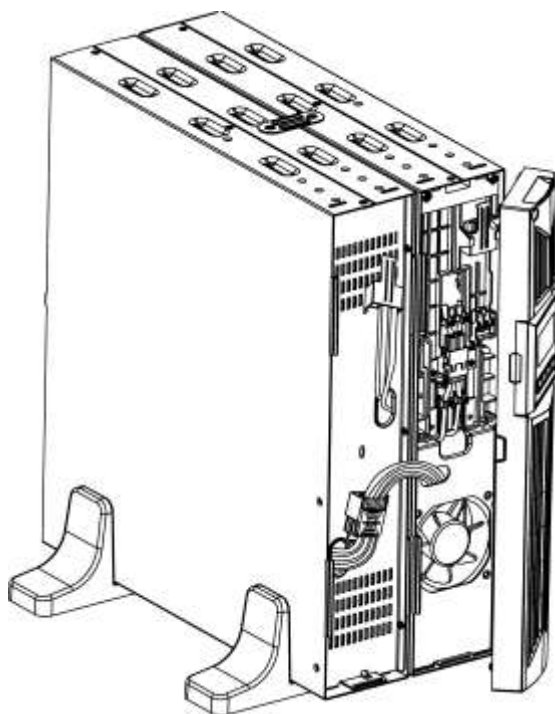
- Óvatosan távolítsa el az előlapot.
- A kábellel csatlakoztassa az akkumulátor modult (1) az UPS-hez. A színkódolás és a különböző csatlakozóvégek megakadályozzák a helytelen csatlakoztatást.



- 1 Előlap
- 2 Kábel átvezetés

Ábra 3-4 - 4 Előlap – Kábel átvezetés

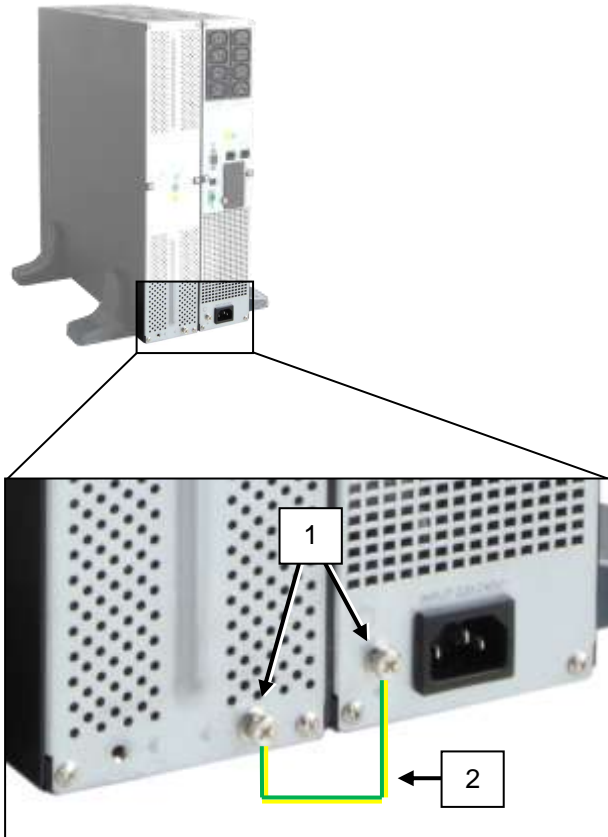
- Az előlapon (1) és az akkumulátor modulon is megtalálhatóak a kábel átvezetők (2), azonban eredeti, zárt állapotban.
- Fogó segítségével óvatosan törje be a műanyag kábel átvezetőket (2) és távolítsa el őket az előlapról.
- Győződjön meg róla, hogy nem maradtak éles peremek, amelyek a kábelek sérüléseket okozhatnak.



Ábra 3-4 - 5

Akkumulátor modul csatlakoztatása

- Az akkumulátor modul csatlakoztatása után helyezze vissza az előlapot és a kijelzőt.



- 1 Védőföldelés csatlakozás
- 2 Védőföldelés kábel

Fig. 3-4 - 6 Földelés

- Csatlakoztassa egymáshoz az UPS és az akkumulátor modul védőföldelés portjait (1) a védőföldelés kábel segítségével (2) (legalább 1.5 mm²).

4. Tárolás és kicsomagolás

4.1 UPS tárolása

Amennyiben nem azonnal telepíteni a berendezést, legyen tekintettel a következőkre:

- Tartsa a készüléket és annak tartozékait az eredeti csomagolásban.
- A tároláshoz ajánlott környezeti hőmérséklet:
+ 0 °C ... + 40 °C.
- Óvja a berendezést és a csomagolást a nedvességtől és a folyadékoktól.

Ha a tárolási idő meghaladja a négy hónapot, az UPS-t és a hozzá tartozó akkumulátorokat 8 órára a hálózatra kell kapcsolni a mélykisülés elkerülése végett.

4.2 Készülék kicsomagolása

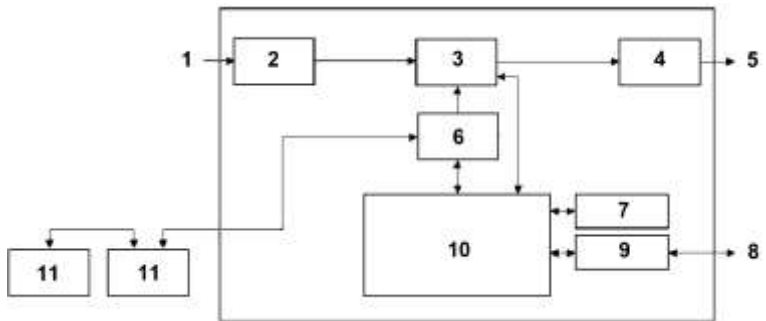
- Távolítsa el a szállítási csomagolást és a csomagolóanyagokat.
- Mindig tartsa vízszintesen a készüléket.
- Ellenőrizze a szállítmány teljességét a szállítólevél alapján. Ha bármi hiányozna vagy nem megfelelő részegységeket kapott volna, azonnal értesítse az eladóhelyet.
- Ellenőrizze, hogy megsérült-e a szállítmány. Minden sérülést azonnal jelezzen az eladó felé.
 - Őrizze meg a dobozt és a csomagolóanyagokat az ellenőrzés végett.
 - Azonnal értesítse a gyártót és az eladót.
 - Azonnal értesítse a szállítócéget.

5. Rendszerleírás

Az UPS szünetmentes egyfázisú feszültséget biztosít működés-kritikus berendezések számára. Azon túl, hogy biztosítja az energiaellátást, a belső akkumulátorok töltöttségéről is gondoskodik.

Hálózati kimaradás vagy interferencia esetén (pl. feszültség-fluktuáció hatására), az UPS tiszta, megszakítás nélküli feszültséget biztosít a saját kimenetén keresztül.

Támogató üzemmódban az energiát az akkumulátorbank biztosítja.



- | | | | |
|---|------------------|----|-----------------------------|
| 1 | Hálózati bemenet | 7 | Vezérlőpanel és kijelző |
| 2 | Szűrő | 8 | LAN RS232 |
| 3 | AVR | 9 | Kommunikációs felület |
| 4 | Szűrő | 10 | Vezérlés és monitoring |
| 5 | UPS-kimenet | 11 | Külső akkubank (opcionális) |
| 6 | Inverter | | |

Ábra 5-1 - 1

MTD sorozat blokkdiagram

A blokkdiagram az eszköz egyes moduljait és azok egymáshoz való viszonyát ábrázolja.

Ha a hálózati kimaradás túllép az UPS támogatási idején, az UPS leáll, megakadályozva ezzel az akkumulátorok teljes mélykisülését. Amint a hálózati ellátás visszatér, az UPS ismét bekapcsol, tovább gondoskodva a fogyasztók és a belső akkumulátorok belső ellátásáról.

Az MTD sorozat fő teljesítmény tulajdonságai:

- Gyors támogató üzemmódra váltás a fő áramellátó kimaradása esetén.
- Valódi szinuszhullámú feszültség az UPS kimenetén, alacsony torzítás faktor.
- Erőteljes kommunikációs felület (RS232-interfész).

6. UPS telepítés és csatlakozás

Valamennyi műszaki leírásban meghatározott környezeti és üzemkörülménnyel kapcsolatos követelménynek teljesülnie kell az UPS megfelelő működéséhez.

Legyen tekintettel a következőkre az UPS telepítésekor:

- Kerülje a szélsőséges hőmérsékletet és páratartalmat.
- Gondoskodjon a vízszintes telepítésről.
- Gondoskodjon a megfelelő szellőzésről.
- Figyeljen a rendszer megfelelő elrendezéséről. Az alrendszerek telepítésekor (pl.: fogyasztó, kapcsolótábla), gondoskodjon róla, hogy az UPS a megadott hőmérséklet határokon belül üzemel. Ha mégis túl sok hő keletkezik az üzemelés során, azt megfelelő ventilációval kell eltávolítani.
- Az UPS csak peremen rögzíthető (alaplapp).

6.1 UPS csatlakoztatása

Az MTD sorozat modelljei dugaljcsatlakozókkal vannak ellátva.

DANGER!



UPS magasfeszültségű és erősáramú komponensekkel rendelkezik, a nem megfelelő kezelésük életveszélyes és komoly anyagi károkat okozó elektromos balesetekhez vezethet.



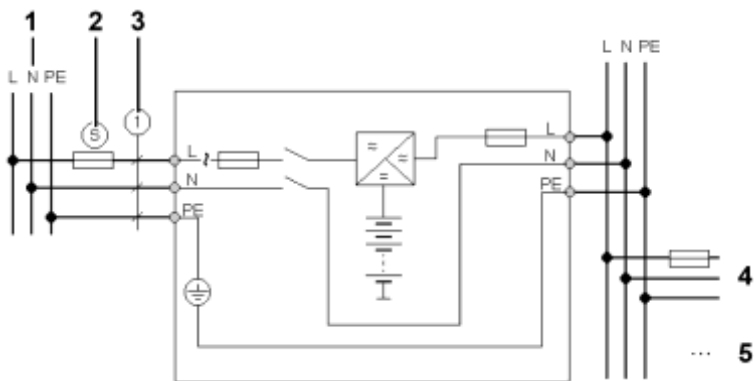
A védőföldelést minden esetben csatlakoztatni kell! Enélkül a fogyasztók földelése sem biztosított.

Generátor üzemmód esetén biztosítani kell az UPS megfelelő pólusainak csatlakozását.



Az UPS-rendszer egy vészhelyzeti megszakító áramkörön belül van telepítve, ezért úgy kell telepíteni, hogy a kimenet nem maradjon áram nélkül amennyiben a vészhelyzet előállna.

A fogyasztók ellátása megmarad az UPS áthidalási ideje alatt.



- 1 Hálózati áramellátás
- 2 10 A (1000 / 1500 modelleknél) 16 A (2000 / 3000 modelleknél)
- 3 0,75 mm² (1000 / 1500 modelleknél) 1,5mm² (2000 / 3000)
- 4 Fogyasztó 1
- 5 Fogyasztó 2

Ábra 6-1 - 1

UPS és a fogyasztók csatlakozása

MTD sorozat		
	1000 / 1500	2000 / 3000
S:	10 A	16 A
1:	0,75 mm ²	1,5 mm ²

6.2 UPS kommunikációs port

Az UPS kényelmes kommunikációs felülettel van ellátva az UPS-szel való adatcsere végrehajtása végett.

6.2.1 RS232 kommunikációs port

Csak a kiegészítők fejezetben meghatározott csatlakozókábelt használja (1 : 1).

Tű	Konfiguráció	
2	RS232	Rx fogadóvonal vagy SD leállító
3	RS232	Tx küldővonal
5	RS232	PE



A kommunikációs port elektromosan szigetelt



Az UPS ezen túl azonnali leállásra kényszeríthető az áthidalás során az RS232 felület segítségével.
Ez egy állandó 12 V-jellel vitélezhető ki a bemeneti RX vonalon ("leállító" funkció).

6.2.2 SNMP kommunikációs port

Az UPS opcionálisan SNMP kommunikációs porttal is felszerelhető.

6.2.3 Relékártya

Az UPS opcionálisan relékártyával is felszerelhető.

6.2.4 USB-port

Az USB-port az UPS PC-hez csatlakozására szolgál.

6.3 Kapcsolási sorrend

- Csatlakoztassa az akkumulátor modulát az UPS-hez.
- Csatlakoztassa az UPS-t a hálózatra, amely művelet során mind az UPS-t, mind a hálózatot le kell kapcsolni.
- A fogyasztók csatlakoztatása előtt el kell végezni azok alapvető konfigurációját.
- Csatlakoztassa a fogyasztókat az UPS-hez azok lekapcsol állapotában.

6.3.1 Távoli leállító beállítása

Vezetőfunkció	Csatlakozókábel mérete	Ajánlott kábelméret
EPO	4 – 0.32 mm ² (12 - 22 AWG)	0.82 mm ² (18 AWG)



Hagyja az EPO-csatlakozót a portban akkor is, ha nincs használatban az EPO-funkció.



Ábra 6-3-1 EPO-csatlakozó



Az EPO-kapcsolat csatlakozásáról lásd **3.2.5 EPO-port fejezet**.

Ha a kapcsolat zárt, a kimenet aktív, ha nyitott, akkor zárt.

7. Üzemelés

7.1 Az UPS üzemelése

WARNING!



Az UPS üzemeltetőjének mindig tekintettel kell lennie a kézikönyv utasításair. Az üzemeltető csak a következő műveleteket hajthatja végre és különösen ügyelnie kell a következőkre:

- Üzemvezérlés: UPS bekapcsolása, indítása, lekapcsolása.
- A kijelzőn megjelenő üzenetek leolvasása és a figyelmeztető hangjelzések értelmezése.
- Tesztmód indítása.
- A kommunikációs felület használata, amin keresztül az UPS állandó kapcsolatot tart fenn a PC-vel és más rendszerekkel.

Az értékes védelmi funkcióknak köszönhetően az UPS rendszer teljesen automatikusan üzemel. Az operátor csak a be- és kikapcsolási, illetve az indítási üzemfolyamatokat hajtja végre. Emellett adatcsere történhet a kommunikációs felületen, illetve az SNMP-adapteren keresztül, azonban ez nem létfontosságú a rendszer általános működése szempontjából.

7.1.1 UPS üzemmódok

Normál üzemmód:

Normál üzemmódban az UPS $\pm 20\%$ voltos bemeneti feszültséggel üzemel.

Generátor üzemmód:

Generátor üzemmódban az UPS 40 és 70 Hz közötti bemeneti frekvenciával dolgozik. Ezen tartományon kívül az UPS akkumulátor üzemmódra vált.

Választó üzemmód:

Választó üzemmódban az UPS -30% és $+20\%$ voltos bemeneti feszültséggel üzemel.

Akkumulátor üzemmód:

Az UPS 4 másodpercenkénti hangjelzéssel figyelmeztet az akkumulátor üzemmódba lépésre. A kijelző által mutatott üzenet: "bATT". Ha a fogyasztói kapacitás időközben megváltozik, a hangjelzés másodpercenként történik és a kijelző által mutatott üzenet: "bATL".

Várakozó üzemmód:

Az UPS várakozó üzemmódban van, ha lekapcsolták és csatlakozik a hálózathoz és a fogyasztókhoz.

A kijelzőn megjelenő üzenet: "STbY".

7.1.2**UPS beállítások****WARNING!**

Kérjük, legyen tekintettel a következőkre, mielőtt változtatásoka hajtana végre az alapbeállításban:

- A helytelen beállítások az UPS és a fogyasztók károsodásához vezethetnek.
- Legyen birtokában valamennyi csatlakoztatott fogyasztó műszaki információjának.
- Válassza le valamennyi fogyasztót az UPS-ről.
- Győződjön meg róla, hogy az UPS lekapcsolt állapotban van.
- Valamennyi beállításokban végrehajtott változtatás csak a készülék teljes újraindítása után fejt ki a hatását (lekapcsolás; hálózatról való leválasztás, amíg a készülék le nem kapcsol; tápkábel kihúzása és újboli csatlakoztatása).

Menü	Leírás	Funkció	Értékek
OPV	Kimeneti feszültség	Kimeneti feszültség beállítása	[220] = 220 V [230] = 230 V [240] = 240 V
AVR	Üzem mód	Üzem mód beállítása	[000] = normál üzemmód [001] = választó üzemmód [002] = generátor üzemmód
EbM	Külső akkumulátor modul	Külső akkumulátor modulok részletei	0 - 9 = Külső akkumulátor modulok száma
TEST	Önteszt	UPS önteszt aktív vagy inaktív	[000] = inaktív [001] = aktív
AR	Automatikus újraindítás	Újraindítja a hálózat az automatikus leállást követően	[000] = inaktív [001] = aktív
GF	ECO – MODE Energiatakarékos üzemmód	Automatikus leállás akkumulátor üzemmódban alacsony terhelés esetén	[000] = inaktív [001] = aktív
bZ	Vészjelzés	Vészjelzés le- és bekapcsolása	[000] = inaktív [001] = aktív
LS1	Szegmens csoport 1	UPS-kimenet szegmens csoport 1	[000] = kimenetek inaktívak [001] = kimenetek aktívak
LS2	Szegmens csoport 2	UPS- kimenet szegmens csoport 2	[000] = kimenetek inaktívak [001] = kimenetek aktívak

7.1.3 UPS be- és kikapcsolása

Kérjük, kövesse a következő lépéseket:

- Csatlakoztassa a hálózati bemenetet az UPS-hez.
- Az UPS automatikusan elindul.
- Az UPS be- és lekapcsolásához tartsa lenyomva 3 másodpercig az ON / OFF gombot.

7.1.4 Az UPS kimeneti konfigurációja

Az UPS kimenetei két szegmens csoportra oszlanak (LS1 és LS2).



1 UPS output LS1

2 UPS output LS2

Ábra 7-1 - 1 Szegmens csoportok - UPS output

Ezek a szegmens csoportok külön-külön aktiválhatóak és deaktiválhatóak.

A szegmenscsoportok konfigurációjához kövesse a következő lépéseket:

- Tartsa lenyomva a bevitel gombot 3 másodpercig. Az UPS beállítások módra vált.
- Jelölje ki az "LS1" vagy "LS2" lehetőséget a kiválasztás gombot.
- Nyomja be a bevitel gombot egy másodpercig. A kijelölt elem villogni kezd.
- A kiválasztás gombbal egyenként aktiválhatóak vagy deaktiválhatóak az egyes szegmens csoportok.



Lásd az UPS beállításokról szóló **7.1.2 UPS fejezetet**.

- Nyomja be a bevitel gombot három másodpercig vagy az ON / OFF gombot fél másodpercig a kiválasztás menüből való kilépéshez.

7.1.5 Külső akkumulátor modul beállítása

Az UPS üzembe helyezése előtt be kell állítani a külső akkumulátor modulokat.

A külső akkumulátor modulok számának beállításához kövesse a következő lépéseket:

- Tartsa lenyomva a bevitel gombot 3 másodpercig. Az UPS beállítások módra vált.
- A kiválasztás gomb segítségével jelölje ki az EBM értéket.
- Nyomja be a bevitel gombot egy másodpercig. A kijelölt elem villogni kezd.
- Most beállíthatja a külső akkumulátor modulok számát a kiválasztás gomb segítségével.



Lásd az UPS beállításokról szóló **7.1.2 UPS fejezetet**.

- Nyomja be a bevitel gombot három másodpercig vagy az ON / OFF gombot fél másodpercig a kiválasztás menüből való kilépéshez.

7.1.6 Green-mode (ECO –MODE)

Az „ECO – MODE (energiatakarékos mód)” azt jelenti, hogy az UPS lekapcsolja a kimeneteket akkumulátor üzemmódban, amennyiben a terhelés visszaesik. A funkció a gyári beállításokban kapcsolható le.

A funkció bekapcsolásához a következő lépéseket kell megtennie
To activate this function, please follow these steps:

- Tartsa lenyomva a bevitel gombot 3 másodpercig. Az UPS beállítások módra vált.
- A kiválasztás gomb segítségével jelölje ki az GF értéket.
- Nyomja be a bevitel gombot egy másodpercig. A kijelölt elem villogni kezd.
- A kiválasztás gombbal aktiválhatja vagy deaktiválhatja a funkciót.



Lásd az UPS beállításokról szóló **7.1.2 UPS fejezetet**.

- Nyomja be a bevitel gombot három másodpercig vagy az ON / OFF gombot fél másodpercig a kiválasztás menüből való kilépéshez.

7.1.7 **Kommunikáció**

Az UPS és a főrendszer közötti adatcseréhez telepíteni kell a megfelelő szoftvercsomagokat. Lásd a szoftver fejezetet a szolgáltatások listájáról.

8. UPS rendszer üzembe helyezése

A hibamentes üzembehelyezésért kövesse a következő utasításokat:

- Csatlakoztassa a külső akkumulátor modult az UPS-hez.
- Csatlakoztassa az UPS-t a hálózati ellátáshoz egy zárt kábel segítségével.
- Állítsa be a szükséges tényezőket, mint például a kimenetek aktiválása..
- Csatlakoztassa a fogyasztókat az UPS kimenetére és váltson normál üzemmódra.

9. Hibajelentés



WARNING!

Csak felhatalmazott személyzet hajthat végre hibajelentési műveleteket az UPS-en

Hiba	Ok	Művelet
Figyelmeztető hangjelzés 4 másodpercenként	Az UPS akkumulátor üzemmódban van.	Ellenőrizze a hálózati bemenetet.
Figyelmeztető hangjelzés minden másodpercben, miközben a bATL üzenet látható a kijelzőn.	Akkufeszültség túl alacsony.	Végezzen adatmentést a fogyasztókon, majd kapcsolja le őket. Töltse 24 óráig az akkumulátort.
Figyelmeztető hangjelzés minden másodpercben, miközben a OVLD üzenet látható a kijelzőn.	Kimenet túlterhelt.	Check the appliances at the output. Keep the maximum load capacity of the UPS in mind.
Folyamatos hangjelzés és vörös kijelző.	Belső UPS hiba.	Vegye fel a kapcsolatot az eladóval.
Az UPS nem kapcsolható be.	Aktív biztosíték.	Vegye fel a kapcsolatot az eladóval.
Az UPS bekapcsolt, de a kimenetek nem működnek.	A fogyasztók nem megfelelően csatlakoztatottak.	Ellenőrizze a csatlakozásokat.
	Az adott szegmens csoport inaktív.	Aktiválja a szegmens csoportot (Lásd: 7.14 fejezet).
Túl rövid az áthidalási idő.	Akkumulátor lemerült.	Töltse 24 óráig az akkumulátort.
	Akkumulátor hibás..	Cserélje ki a meghibásodott akkumulátort
A gombok nem reagálnak.	Hibás beállítások.	Ellenőrizze a beállításokat.
	Hibás gombok.	Vegye fel a kapcsolatot az eladóval.

Ha az észlelt hibajelzés nincs benne ebben a táblázatban, kérjük, vegye fel a kapcsolatot a márkaszervizzel és adja át a következő információkat:

1. Modell szám, szériaszám.
2. Az esemény dátuma.
3. A probléma részletes leírása.

10. Szoftver

A megfelelő szoftvercsomagokkal meghatározhatók és feldolgozhatók a kommunikációs interfészen keresztül az UPS konfigurációi és üzemmódjai.

A szoftvercsomagok elérhetőek a gyártón/kereskedőn vagy a szerviz forródróton keresztül. Ezen csatornákon keresztül hasznos információkhoz juthat az igényeinek megfelelő, az UPS-hez való szoftvercsomagokról.

További információk találhatóak a honlapunkon:

<http://www.effekta.hu>

A következő alapfunkciók az összes támogatott szoftvercsomagunk részei:

- Felméri és kiírja az UPS tápegységének állapotát
- Kijelzi az UPS kimeneti állapotát
- Felméri és kijelzi az akkuk töltési állapotát.
- Nyitott alkalmazások lezárása hálózati hiba esetén.
- Az operációs rendszer leállítása.
- Naplófájlok készítése.
- Az UPS adatainak és állapotának felügyelete (diagnosztikai funkció).

Az egyedi szoftvercsomagokkal kapcsolatos további információk, pl.: telepítés, üzemeltetés és a szolgáltatások köre, megtalálhatók az adott szoftver kézikönyvében.



A „Csomag tartalma / (Opcionális) Kiegészítők” fejezetben található a megfelelő, tesztelt szoftvercsomag.

11. Karbantartás és szerviz

Az UPS minimális karbantartási igénye mellett hosszú élettartamot és zavarmentes működést kínál.

Azonban az UPS megbízhatósága nagyban függ a környezeti feltételektől. A környezeti hőmérsékletnek és páratartalomnak a megadott intervallumon belül kell maradniuk. Ezen kívül az UPS környezetét tisztán és pormentesen kell tartani.

Az ideális környezeti hőmérséklet 22°C körül van, az akkumulátorok élettartama jellemzően 4 év. Speciális akkumulátorok használatával az akkumulátorok élettartama jelentősen megnőhet (kb. 8-10 évre).

Rendszeresen ellenőrizni kell (minden 6-12 hónapban), hogy a fennmaradó áthidalási idő vajon elegendő-e a tervezett célokhoz. Ha ez már nem teljesül, az akkumulátorokat ki kell cserélni.

11.1 Áthidalási idő mérése (támogatási periódus)



WARNING!

A folyamat indítása előtt kérjük, győződjön meg arról, hogy az összes megnyitott adat el van mentve. Valamint értesítse az összes érintett alkalmazottat.

Alapvetően két különböző módon mérhető az áthidalási idő.

a)

Mérjük meg az aktuális áthidalási időt, ami azt jelenti, hogy az áthidalási idő végére a készülékek táp nélkül maradnak.

b)

Lehetőség van a maradék kapacitás meghatározására a meghatározott áthidalási periódus után. Ebben az esetben a készülékek a végén nem maradnak energia nélkül.

Mindkét eljárás esetén az UPS-t át kell kapcsolni backup módra hálózati hibát szimulálva (pl.: az épület biztosítékának kioldásával). Semmi szín alatt, semmilyen körülmények között se húzza ki a hálózati tápkábelt, mert azzal a védővezetőt is kihúzza. A mérés elvégzése után vissza kell kapcsolni a megszakítót, és mint mindig, az ON gombbal be kell kapcsolni az UPS-t.



Ne felejtjük el, hogy a mérés után a rendszer akkumulátorai le lesznek merülve. Azaz az UPS-rendszernek inline vagy töltő módban üzemelnie kell legalább 5 órán át, mielőtt újra működőképessé lesz 80% körüli kapacitással.

Ha az áthidalási idő nincsen lemérve helyi körülmények vagy előírások miatt, ajánljuk az akkumulátorok két évenkénti megelőző célú cseréjét, a meghibásodott akkumulátorok okozta elégtelen áthidalási idő kockázatának elkerülése végett.

11.2 Akkumulátorok cseréje

DANGER!

Csak engedéllyel rendelkező, szakképzett személyzet végezhet akkumulátor cserét ebben a készülékben.

11.4 Szerviz forródrót

Ha váratlan probléma merülne fel a fotovoltaikus szolár inverterrel vagy biztonsági információkra lenne szükség, kérjük, vegye fel a kapcsolatot szervizünkkel telefonon vagy faxon:

Telefon: +36 62 / 542 030

Fax: +36 62 / 542 031

Ha nem tudna minket elérni telefonon vagy faxon, e-mailben is fel lehet velünk venni a kapcsolatot:

office@effekta.hu

További információk a honlapunkon keresztül is találhatóak:

<http://www.effekta.hu>

11.5 Karbantartási és szerviz elérhetőségek

EFFEKTA Hungary Kft. biztosítja az UPS rendszerhez a karbantartási szolgáltatásokat, hogy az a lehető legmegbízhatóbb legyen, és folyamatosan rendelkezésre állhasson. Ezen felül karbantartási szerződéseket is biztosítunk, hogy támogassuk és segítsük önt a következő területen szakképzett szakembereinkkel:



Az egységek rendszeres tesztje, főleg az akkumulátoroké, valamint az akkuk időben történő cseréje és megfelelő áramtalanítása.



AZ UPS telepítésének ellenőrzése.



Hibás vagy megrongálódott alkatrészek megfelelő áramtalanítása.



Az akkuk környezetvédelmi szempontból elfogadható ártalmatlanítása.

A teljes körű szolgáltatásainkkal kapcsolatos további információk elérhetők a

<http://www.effekta.hu>

oldalon vagy írhat nekünk közvetlenül e-mailben is.

12. Műszaki adatok

12.1 A készülék műszaki leírása

MTD-XL		1000	1500	2000	3000
Telejsítmény	Watt	900 W	1350 W	1800 W	2700 W
Bemenet	Bem. fesz.tartomány	161 - 276 VAC			
	Bemeneti frekvencia tartomány	50/60 Hz \pm 5 Hz normál mód 40 - 70 Hz generátor mód			
Kimenet	Kiemelti feszültség	220 / 230 / 240 VAC			
	Feszültség tűrés (akkum. mód)	\pm 5 %			
	Frekvencia	50 Hz vagy 60 Hz			
	Hullámforma	szinuszos			
Túlterhelés	Normál üzemmód	110 % - 0 %, + 8 %: 3 perc után a fogyasztók lekapcsolnak 150 % - 0 %, + 10 %: 20 ms után a fogyasztók lekapcsolnak			
	Akkumulátor üzemmód	110 % \pm 6 %; 30 másodperc után a fogyasztók lekapcsolnak 120 % \pm 6 %; 100 ms után a fogyasztók lekapcsolnak			
Akkumulátor	Akkum. típus	akkuszekrénytől függ			
	Töltőáram	4.5 A	4.5 A	4 A	4 A
	Töltési idő	akkuszekrénytől függ			
External battery mode (EBM)	Akkumulátor	12 V / 9 AH			
Interface	RS232	standard			
	Dry contact	opcionális			
	USB	standard			
	SNMP	opcionális			
	EPO	standard			

12.1.1 Megjelenített üzenetek és hangjelzések

Kijelző	AC üzemmódban	NORM---normál működési üzemmód
	Akku üzemmódban	Kijelzőn: "bATT" felirat, hangjelzés 4 másodpercenként
	Töltő üzemmódban	LCD-kijelzőn
	Hiba üzemmódban	LCD-kijelző vörös, a következő üzenettel: "****"
	Túlterhelés	LCD-kijelző vörös, a következő üzenettel: "OVLD"
	Alacsony akkusztint	LCD- kijelző vörös, a következő üzenettel: "bTLW"
Hangriasztás	Akku üzemmódban	Hangjelzés 4 másodpercenként
	Alacsony akkusztint	Másodpercenkénti hangjelzés
	Hiba üzemmódban	Folyamatos hangjelzés
	Túlterhelés	Másodpercenkénti hangjelzés
	Akkucserre szükséges	Másodpercenkénti hangjelzés

12.1.2 Környezeti és működési feltételek

Hőmérséklet	0° - 40 °C
Páratartalom	20 % - 80 % relatív páratartalom (lecsapódás nélkül)
Tengerszint feletti magasság	< 1500 m
Tárolási hőmérséklet	- 15° - 45 °C


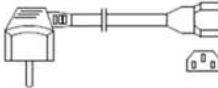
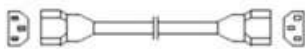
12.1.3 Méret, tömeg

Modell		1000	1500	2000	3000
UPS	nettó tömeg (kg)	10	10	16	16
	Méret (mm) (Sz x M x Mé)	438 x 86,5 x 436		438 x 86,5 x 608	
Akkuszek- rény	Méret (mm) (Sz x M x Mé)	438 x 86.5 x 436		438 x 86,5 x 608	
	nettó tömeg (kg)	20.5		33.3	

12.2 Szállítmány tartalma / (Opcionális) Kiegészítők

Alább található egy lista azokról a komponensekről, melyek speciálisan ezekhez az UPS-ekre vannak tesztelve és engedélyezve az **EFFEKTA Hungary Kft.** által (közvetlenül az áru átvétele után ellenőrizze a szállítmány teljességét). Az XL-verzió akkumulátor modul nélkül nem fog üzemelni.

12.2.1 A csomag tartalma MTD-XL

Db	Leírás	Funkció / Kép:	Cikkszám	A csomag tartalma
1 x	UPS elektronika		MTD-XL: MTD1000XL: ACX11MST1K0000XL MTD1500XL: ACX11MST1K5000XL MTD2000XL: ACX11MST2K0000XL MTD3000XL: ACX11MST3K0000XL	X
1 x	Felhasználói kézikönyv	Nyomatott német/angol/magyar nyelvű kézikönyv		X
	"PowerShut Plus" szoftver csomag	CD-ROM hálózat-kompatibilis leállító és diagnosztikai szoftver 1 liszensz Windows/Novell 1 liszensz UNIX, LINUX, MAC 1 liszensz RCCMD (hálózati kliens)	LAN-PowerShut	X
	USB kábel	USB csatlakozó kábel		X
	LAN/RS232-csatlakozás	Interfész csatlakozó kábel	M2505 (1:1)	X
1 x	Betáp kábel (IEC 10 A direkt) (IEC 16 A direkt)		WSPSKSK10AG1M600 WSPSKSK16AG1M600	X
1 x	Kimeneti kábel (IEC 10 A direkt)		WSPSKKK10AG1M500	X
2 x	Támasztó láb	Torony kivitelezéshez		

12.2.2 Akkumulátor modul (opcionális kiegészítők)

Leírás	Leírás
Battery extensions depending on backup time	ABCxxxxxxxxxx400

12.2.3 Kommunikációs portok / (opcionális kiegészítők)

Leírás	Cikkszám
Relay slot-card	ZOC/AS400
SNMP-mini slot card	CE/cs121-SL Bdget

12.3 Kopó alkatrészek listája

A következő alkatrészek normál kopása és elhasználódása miatt rájuk nem érvényes az UPS-re vonatkozó garancia:

Kopó alkatrész	Funkció	Cikkszám
XXXX XX XX ** Akkumulátor 12 V xx Ah	Energiatárolás	Típus és akkuszekevény függő

** Az akkumulátor kopó alkatrész leírását lásd a felszerelt akkumulátoroknál, vagy ezzel kapcsolatban vegye fel velünk a kapcsolatot.

13. Megfelelőségi nyilatkozatok

A CE-jelölt UPS berendezés megfelel a következő harmonizált szabványoknak és EU irányelveknek:

EC-irányelvek: LVD 2006/95/EC
EMC 2004/108/EC

Harmonizált szabványok: EN 62040-1-1:2003
EN 62040-2:2006

CE-jelölt termékéhez EU megfelelőségi nyilatkozat az alábbi címen igényelhető:



EFFEKTA Hungary Kft.

H-6728 Szeged
Dorozsmai út 35. (Délép Ipari Park)

office@effekta.hu
