

# TRITON - M1

UPS 10-40kVA rendszer  
Online duplakonverzió  
Moduláris dizájn  
10, 15, 20, 30, 40kVA 3f/3f

**ÚJ / NEW**

## Leírás

A TRITON az EFFEKTA® modern, moduláris kivitelben készült, online duplakonverzió 3-fázisú bemenettel és kimenettel rendelkező UPS-e.

A rendszer egy legalább 10 és legfeljebb 40kVA-es tápegységgel üzemel. Párhuzamosan 4 ilyen rendszer képes működni.



Fénykép:

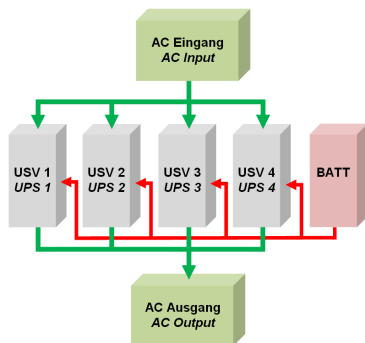
Az összes vezérlés, port és modul egyszerű telepítése, üzemeltetése és karbantartása megoldható a ház elején.

A tápegységek lehetővé teszik az egyszerű karbantartást és cserét, így alacsony a szerviz költség (igen alacsony MTTR érték).



## Tulajdonságok

- UPS besorolás VFI-SS-111 (IEC 62040-3)
- Online duplakonverzió szinusz kimenettel THDI  $\leq 3\%$
- Könnyű karbantarthatóság, hála a moduláris kivitelnek
- Nagy bemeneti feszültség ablak
- Magas bemeneti teljesítmény-tényező, akár 1 is (0.99)
- Magas hatásfok (akár 95%)  
Átkapcsolható ECO módba (> 98%, line-interactive)
- Magas kimeneti teljesítmény faktor (0.9)
- Felügyelet, ellenőrzés az LCD panellel
- EPO (távleállítás)
- Hőmérséklet-függő hűtés
- 3-fokozatú kíméletes akkumulátor-töltési mód
- Kiterjedt kommunikációs interfészek
- (2 x RS232, 2 x RS485, 1 x kiterjesztett szlot SNMP-vagy relé kártyához)
- Menedzsment szoftver az összes ismert operációs rendszerre
- 24 hónap garancia



Jobbra lenn: a központi vezérlő panel háttérvilágításos LCD kijelzőjén és a LED-eken látható az üzemi állapot és az UPS és a modulok figyelmeztető üzenetei.

Baloldali kép: Akár 4 TRITON-rendszer is üzemelhet N + X redundanciával párhuzamosan.

A TRITON különlegessége, hogy közös akkumulátor-rendszerről is használható párhuzamosan csatlakoztatót UPS-ekkel.



## Műszaki leírás

Modell		TRITON M1 10kVA	TRITON M1 15kVA	TRITON M1 20kVA	TRITON M1 30kVA	TRITON M1 40kVA	
<b>Teljesítmény</b>	UPS	10kVA / 9kW	15kVA / 13.5kW	20kVA / 18kW	30kVA / 27kW	40kVA / 36kW	
<b>Bemenet</b>	Csatlakozók	L1, L2, L3, N, PE					
	Névleges feszültség	380/400/415VAC					
	Feszültség tartomány	208-478VAC					
	Frekvencia tartomány	40 Hz-70Hz					
	Teljesítmény tényező	≥ 0.99					
	THDi	≤ 3%					
<b>Kimenet</b>	Generátor bemenet	támogatott					
	Csatlakozók	L1, L2, L3, N, PE					
	Névleges feszültség	380/400/415VAC					
	Teljesítménytényező	0.9					
	Feszültség szabályozás	±2%					
	Frekvencia	±1%, ±2%, ±4%, ±5%, ±10% a névleges frekvenciához képest (választható)					
	Segéd üzemmód	50/60Hz ±0.2%					
	Akku mód	3:1					
	Törés faktor	≤2% (lineáris terhelés) / ≤5% (nemlineáris terhelés)					
THD	Tiszta szinusz hullám						
Hullámforma	max. 95%						
<b>Hatásfok</b>		max. 95%					
<b>Akkumulátorok</b>	Feszültség	192, 204, 216, 228, 240VDC; akku szettől függő					
	Töltési áram	Max. 6A / Max. 10A					
<b>Átkapcsolási idő</b>		Normál módról Akku módra: 0ms; Normál módról Bypassra: 0ms					
<b>Védelem</b>	Túlterhelés	Segéd üzemmód	≤110% 60 percig, ≤125% 10 percig, ≤150% 1 percig, ≥150% átkapcsolás Bypassra				
		Akku mód	≤110% 10 percig, ≤125% 1 percig, ≤150% 15 másodpercig, ≥150% az UPS azonnali leállítása				
		Bypass mód	150% folyamatos; 1000% 20ms-ig				
	Önvizsgálat	Bekapcsolás utáni szoftver ellenőrzés					
EPO	Az UPS azonnali leállítása						
Akkumulátor	Speciális akkumulátor menedzsment						
<b>Előírások / szabványok</b>	Biztonság	EN 62040-1					
	EMC	EN 62040-2, C3 osztály					
	Minősítés	CE					
<b>Paraméterek</b>	Méretek (MxSzxH mm)	UPS	1200 x 600 x 780				
		Modulok	131 x 443 x 580				
	Tömeg kg-ban	UPS	131	134	135	156	158
		Modulok	26	29	31	33	35
	Védelem	IP20					
	Üzemi- / Tárolási hőm.	0 ~ 40°C / -25 ~ 55°C					
Páratartalom / magasság	0-95% nem lecsapódó / < 1500m						
Zajszint	< 55dB @ 1m						
<b>Kommunikáció</b>	Státusz LED & LCD	Hálózati mód, Eco mód, Bypass mód, Lemerült akku, Rossz akku, Túlterhelés & UPS hiba					
	LCD kijelző	Be-/kimeneti feszültség, be-/kimeneti frekvencia, terhelés [%], akkumulátor feszültség					
	Riasztás (optikai & hangjelzés)	Hálózati hiba, lemerült akkumulátor, túlterhelés, rendszer hiba					
<b>Interfészek</b>		RS232, RS485, EPO, Intelligens szlot x 1 (opcionális relé- vagy SNMP kártya)					